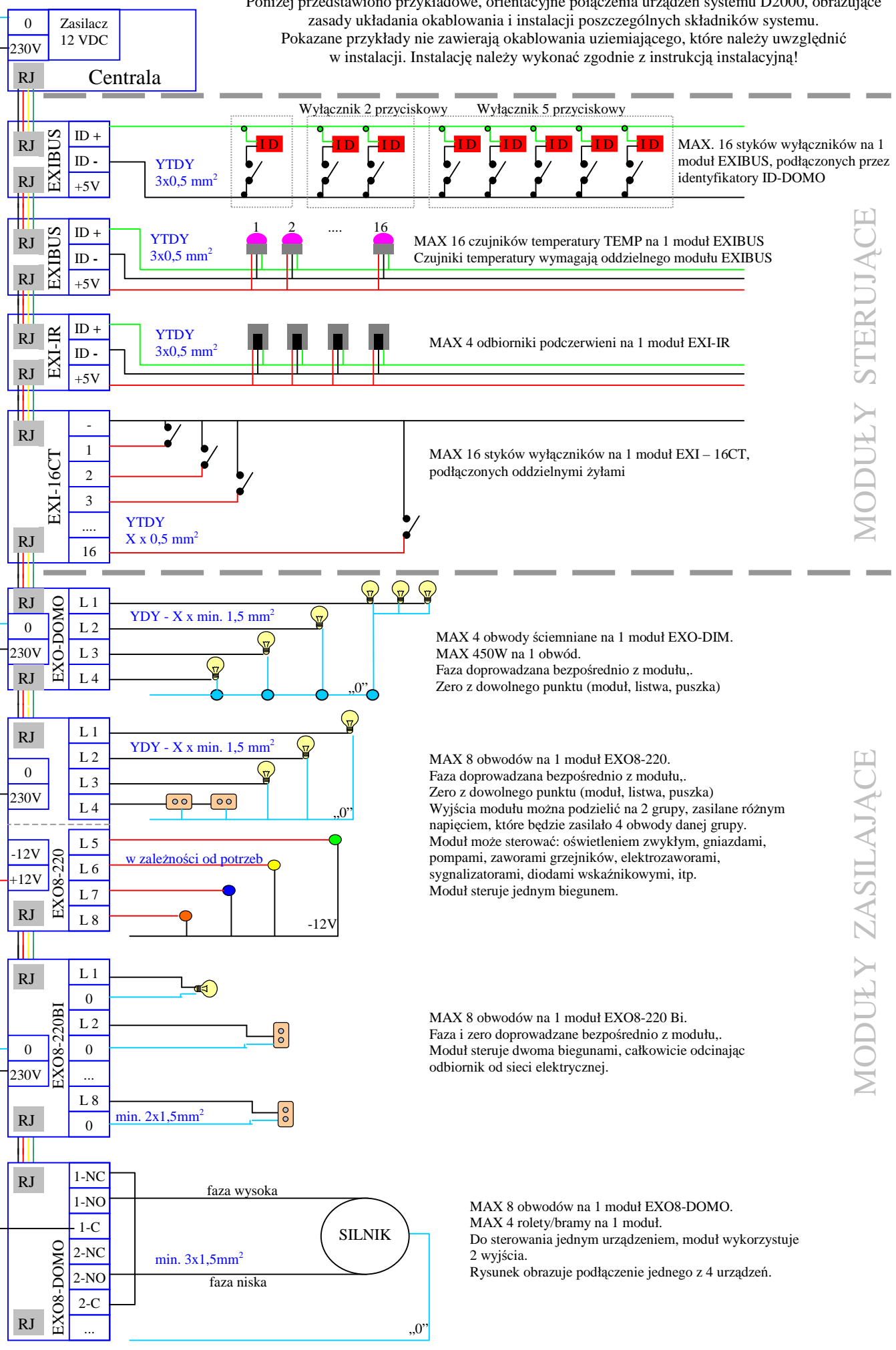


inne

### UWAGA !

Poniżej przedstawiono przykładowe, orientacyjne połączenia urządzeń systemu D2000, obrazujące zasady układania okablowania i instalacji poszczególnych składników systemu. Pokazane przykłady nie zawierają okablowania uziemiającego, które należy uwzględnić w instalacji. Instalację należy wykonać zgodnie z instrukcją instalacyjną!



MAX. 16 styków wyłączników na 1 moduł EXIBUS, podłączonych przez identyfikatory ID-DOMO

MAX 16 czujników temperatury TEMP na 1 moduł EXIBUS  
Czujniki temperatury wymagają oddzielnego modułu EXIBUS

MAX 4 odbiorniki podczerwieni na 1 moduł EXI-IR

MAX 16 styków wyłączników na 1 moduł EXI – 16CT, podłączonych oddzielnymi żyłami

MAX 4 obwody ściemniane na 1 moduł EXO-DIM.  
MAX 450W na 1 obwód.  
Faza doprowadzana bezpośrednio z modułu.,  
Zero z dowolnego punktu (moduł, listwa, puszka)

MAX 8 obwodów na 1 moduł EXO8-220.  
Faza doprowadzana bezpośrednio z modułu.,  
Zero z dowolnego punktu (moduł, listwa, puszka)  
Wyjścia modułu można podzielić na 2 grupy, zasilane różnym napięciem, które będzie zasilalo 4 obwody danej grupy.  
Moduł może sterować: oświetleniem zwykłym, gniazdami, pompami, zaworami grzejników, elektrozworami, sygnalizatorami, diodami wskaźnikowymi, itp.  
Moduł steruje jednym biegunem.

MAX 8 obwodów na 1 moduł EXO8-220 Bi.  
Faza i zero doprowadzane bezpośrednio z modułu.,  
Moduł steruje dwoma biegunami, całkowicie odcinając odbiornik od sieci elektrycznej.

MAX 8 obwodów na 1 moduł EXO8-DOMO.  
MAX 4 rolety/bramy na 1 moduł.  
Do sterowania jednym urządzeniem, moduł wykorzystuje 2 wyjścia.  
Rysunek obrazuje podłączenie jednego z urządzeń.

MODUŁY STERUJĄCE

MODUŁY ZASILAJĄCE