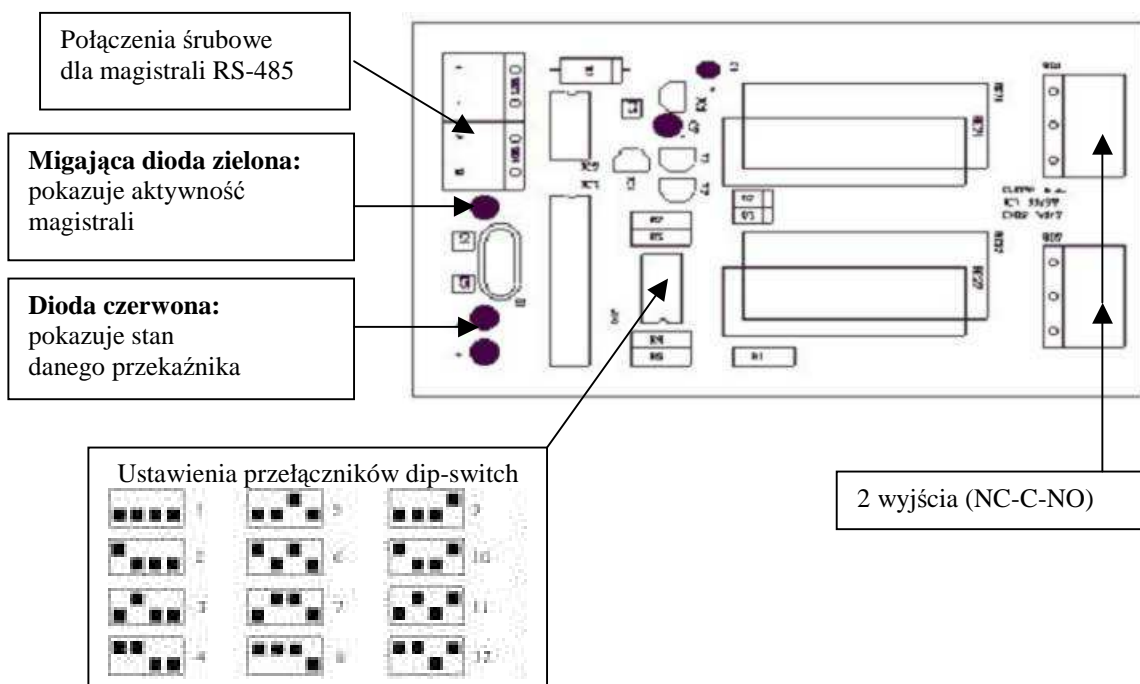
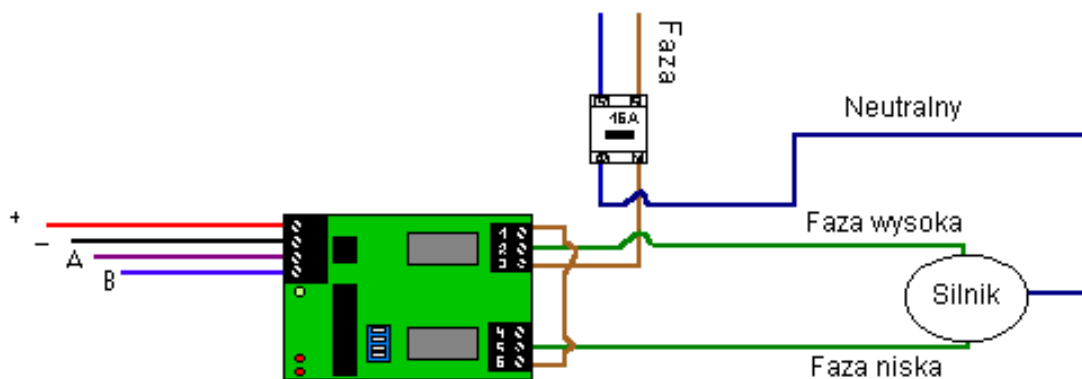


EXO2 – DOMO: Opis techniczny



EXO2 – DOMO: Schemat połączeń



- Legenda :
- 1: NC1 = Normalnie zwarty 1
 - 2: NO1 = Normalnie rozwarty 1
 - 3: C1 = Wspólny 1
 - 4: NC2 = Normalnie zwarty 2
 - 5: NO2 = Normalnie rozwarty 2
 - 6: C2 = Wspólny 2

